

Altezza di serraggio molto importante  
 4 modelli diversi  
 Posizionamento rapido



### Flangia

Con chiave di manovra, attacco di serraggio e adattatore, camma in acciaio, carter in alluminio.

Big Block	Potenza di serraggio	Portata di flangiatura	Altezza di serraggio	Coppia di serraggio	Ref.
	40000 N.	50	12 a 80 mm	70 N.m	08-020
	28000 N.	95	- 12 a 100 mm	70 N.m	08-030
	20000 N.	145	- 18 a 135 mm	70 N.m	08-035
	14000 N.	245	- 50 a 155 mm	70 N.m	08-038

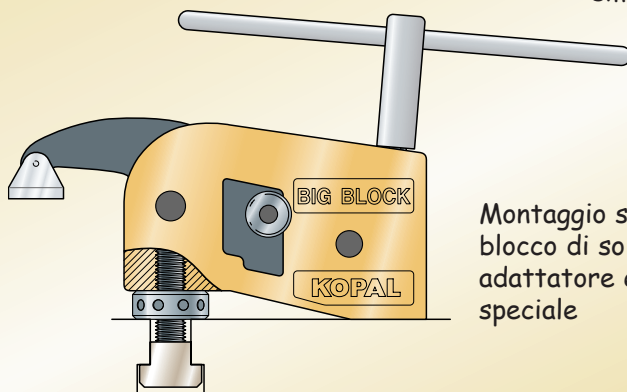
Chiave di manovra

08-160



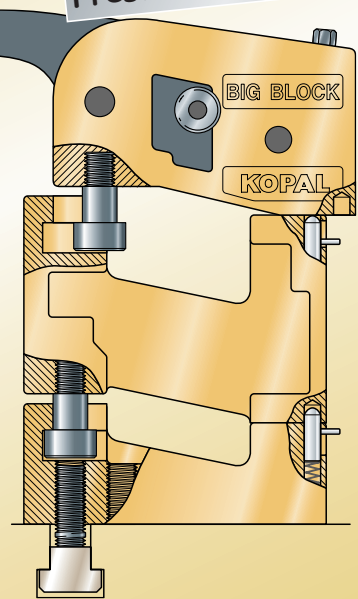
Con il pezzo allentato, il Big-block puo' essere fisso nella scanalatura o scorrevole.

Montaggio diretto su tavolo (senza base né blocco di sollevamento), con un perno a tamburo (venduto separatamente)



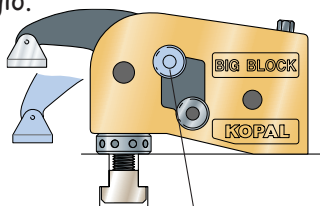
Montaggio e smontaggio rapido

Montaggio su base e blocco di sollevamento con adattatore e perno speciale



Utilizzazione:  
 Tavoli a scanalature a T  
 Fresatrici

Indicizzazione della camma in 5 posizioni per adattarsi rapidamente all'altezza di serraggio.



Mandrino d'indicizzazione



### Perni a tamburo

Ref.

Fissaggio del Big Block direttamente sul tavolo

V2-C1	M 14 x 62 mm	08-060
V2-C1	M 14 x 82 mm	08-070
V2-C2	M 16 x 70 mm	08-080
V2-C2	M 16 x 80 mm	08-090

### Perni speciali

Fissaggio della base sul tavolo

V2-1	M 14 x 60 mm	08-100
V2-1	M 14 x 80 mm	08-110
V2-2	M 16 x 65 mm	08-120
V2-2	M 16 x 85 mm	08-130

**Blocco di sollevamento** 08-045

N°1 55 mm

**Blocco di sollevamento** 08-050

N°2 110 mm

**Blocco di sollevamento** 08-055

N°3 330 mm

Con adattatore

**Base 55 mm in alluminio**

Con un perno di fissaggio M 16 x 65 mm

08-040

### Attacco di serraggio

Standard in alluminio

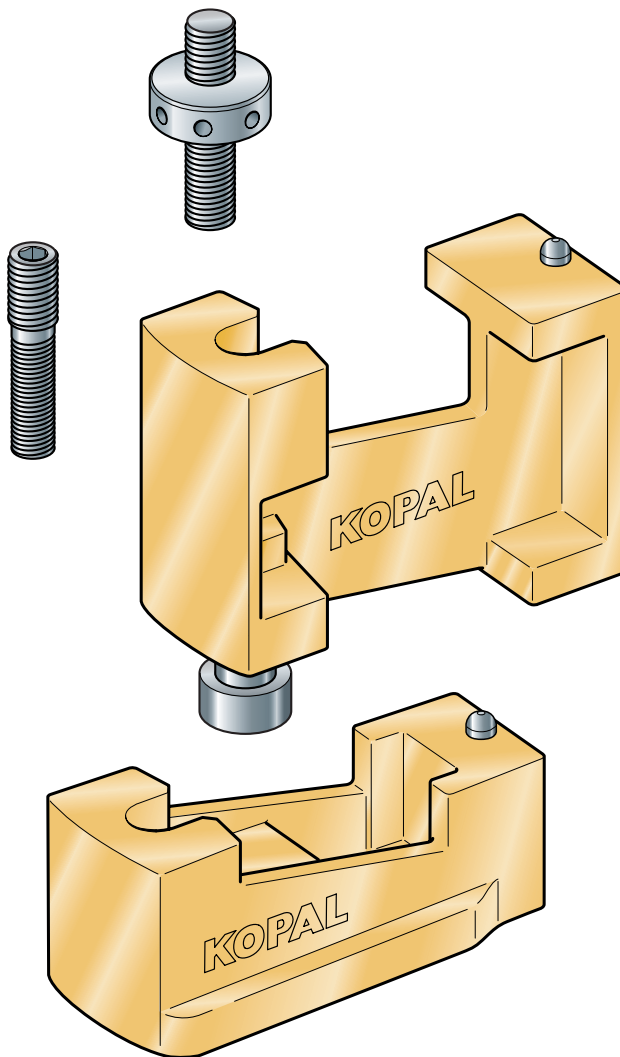
08-330

Largo in acciaio 100 mm

08-210

Largo in acciaio 130 mm

08-215



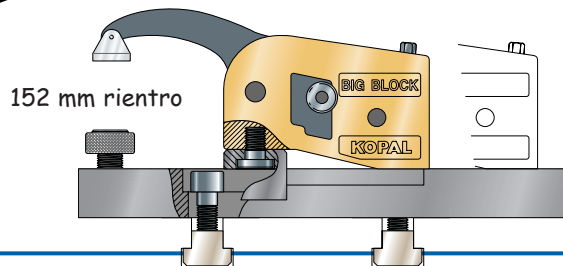
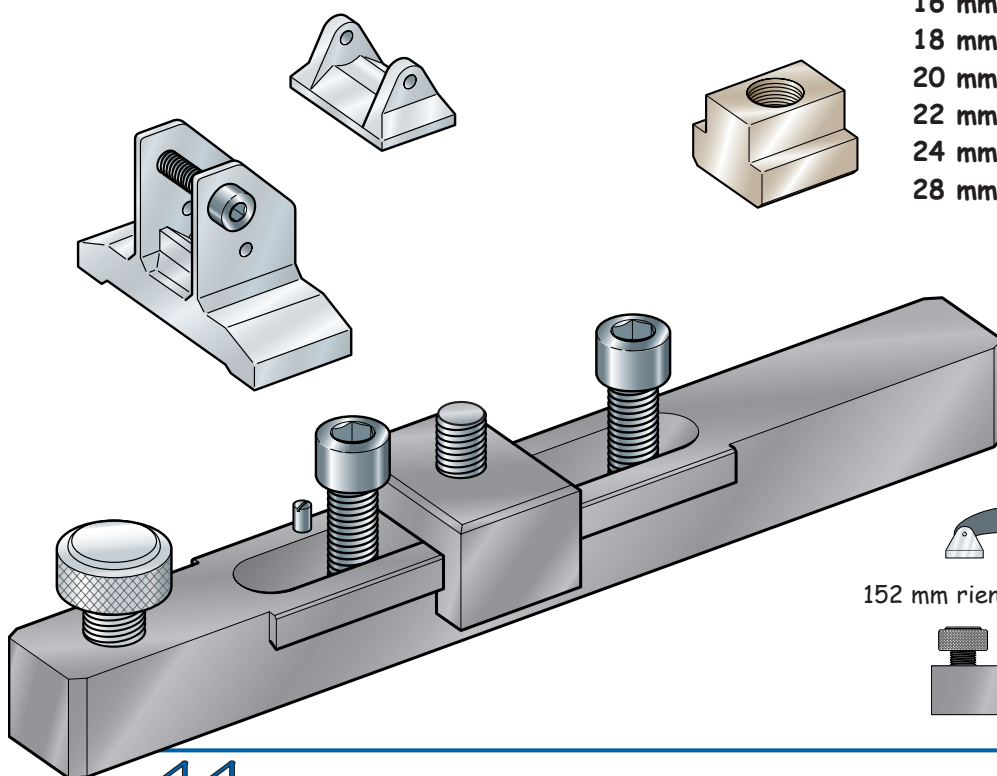
### Tasselli per scanalature a T

Scanalatura	Ref.	
	M 14	M 16
16 mm	90-200	
18 mm	90-205	90-250
20 mm	90-210	90-255
22 mm	90-215	90-260
24 mm	90-220	90-265
28 mm	90-225	90-270

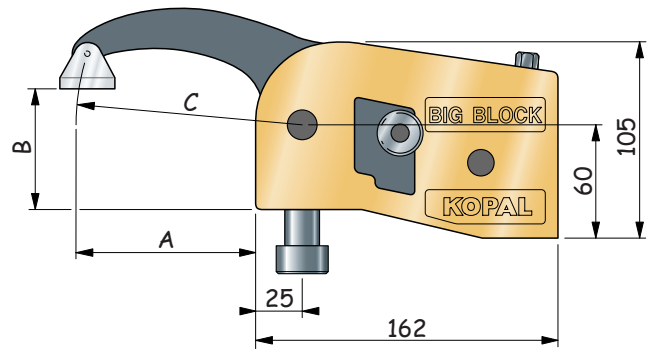
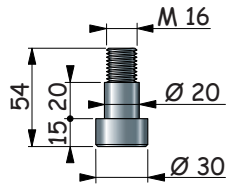
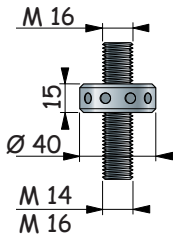
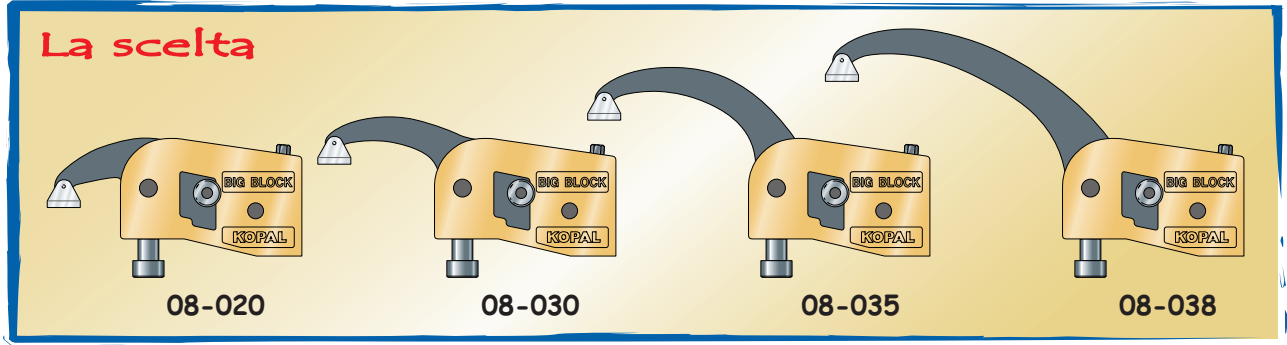
### Attrezzatura scorrevole

08-180

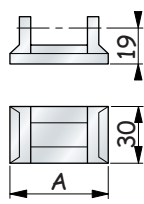
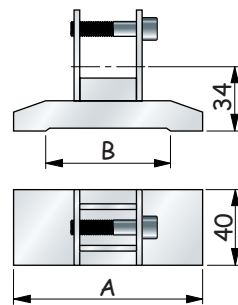
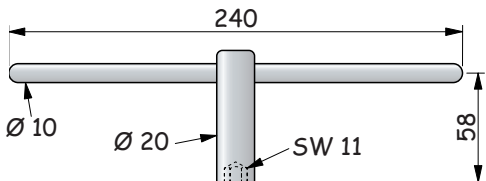
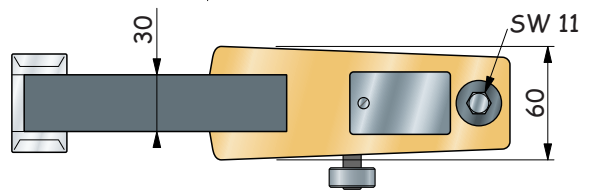
Con guida, slitta, appoggio del pezzo regolabile e 2 viti di fissaggio M16



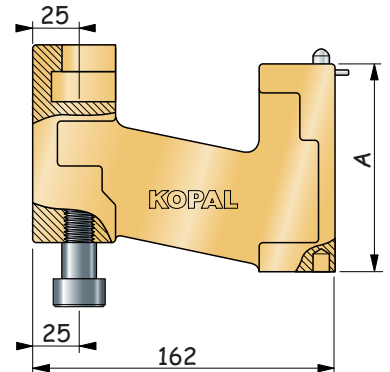
La scelta



Big Block	A	B	C
08-020	50	12 a 80	R 75
08-030	95	-12 a 100	R 120
08-035	145	-18 a 135	R 170
08-038	245	-50 a 155	R 270



Attacco di serraggio	A	B
08-330	52	
08-210	100	68
08-215	130	90



Blocchi di sollevamento	A
08-045	55
08-050	110
08-055	330

